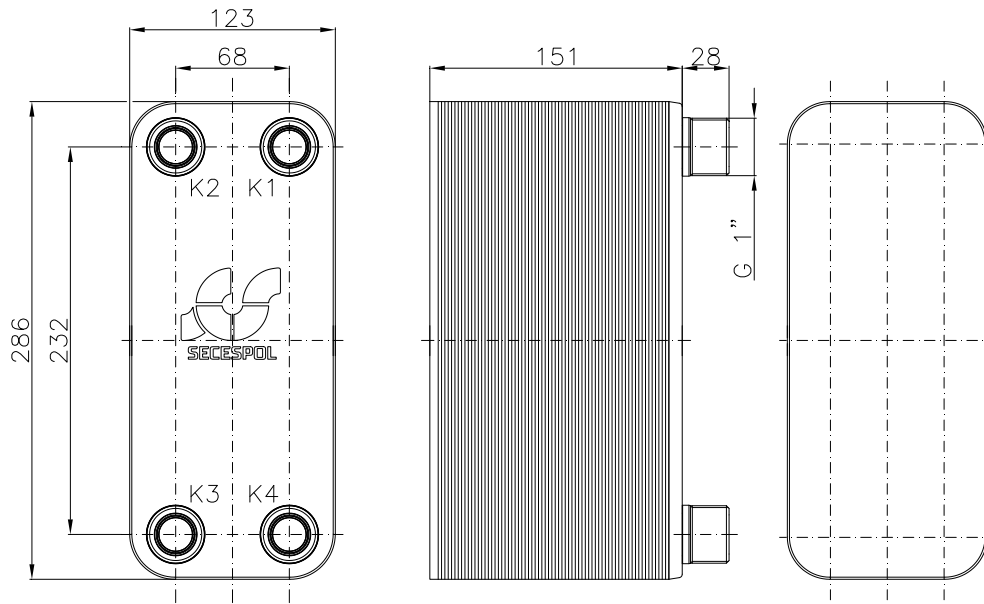


Projekt	Padófűtés leválasztó hőcserélő		
Számítás	Forgalmazó: Comptech Kft. - katalin@multical.hu - www.hocserelo.com		1
Elkészült	2022-08-18	Elkészítette	Comptech Kft. katalin@multical.hu
Hőcserélő típus	LB31-60H-1"	Katalógusszám	0203-0641
Egységek száma összesen	1	Soros/párhuzamos egységek száma	1 / 1
		Ár / Teljes ár	kérésre -> hocserelo.com

PROJEKT ADATLAP

Belépő ADATOK	Oldal 1	Oldal 2	EGYSÉGEK
Teljesítmény	25.0		kW
LMTD	3.0		°C
Minimális túlméretezés	0.00		%
Közeg	Víz	Etilén-glikol (35.0)	%
Belépő hőmérséklet	38.0	30.0	°C
Kilépő hőmérséklet	33.0	35.0	°C
Tömegáram	1.20	1.38	kg/s
Belépő térfogatáram	4.34	4.74	m ³ /h
Kilépő térfogatáram	4.34	4.75	m ³ /h
Maximális nyomásesés	15.0	15.0	kPa
Tervezési nyomás	6.0	6.0	bar
Tervezési hőmérséklet	90.0	90.0	°C
HŐCSERÉLŐ	Oldal 1	Oldal 2	EGYSÉGEK
Hőátadó felület	2.0		m ²
Szennyeződési tényező	0.05300038		m ² K/kW
OHTC Tiszta	5496.0		W/m ² K
OHTC Szennyezett	4256.2		W/m ² K
Túlméretezés / Felületi tartalék	29.1		%
Számított nyomásesés	11.1	14.0	kPa
Csatlakozások nyomásesése	0.7	0.9	kPa
Áramlási sebesség a csatlakozásokon	2.90	3.17	m/s
Belső áramlási sebesség	0.19	0.20	m/s
Belső Reynolds-szám	1051	518	
Hőátadási együttható	15852.3	10240.4	W/m ² K
FIZIKAI TULAJDONSÁGOK	Oldal 1	Oldal 2	EGYSÉGEK
Közeg	Víz	Etilén-glikol (35.0)	%
Referencia Hőmérséklet	35.5	32.5	°C
Sűrűség	992.49	1048.49	kg/m ³
Hőkapacitás	4.18	3.62	kJ/kgK
Hővezetési tényező	0.625	0.464	W/mK
Dinamikus viszkozitás	0.0007	0.0016	Ns/m ²
Prandtl-szám	4.78	12.61	

Projekt	Padófűtés leválasztó hőcserélő		
Számítás	Forgalmazó: Comptech Kft. - katalin@multical.hu - www.hocserelo.com		1
Elkészült	2022-08-18	Elkészítette	Comptech Kft. katalin@multical.hu
Hőcserélő típus	LB31-60H-1"	Katalógusszám	0203-0641



ÜZEMI PARAMÉTEREK	Oldal 1	Oldal 2	
Maximális nyomás	30	30	bar
Maximális hőmérséklet	230	230	°C
Min hőmérséklet	-195	-195	°C
Közeg csoport	1	1	

TERVEZÉSI ADATOK	
meleg oldali térfogat	1.8 l
hideg oldali térfogat	1.9 l
Tömeg	8.4 kg

CSATLAKOZÁSOK TÍPUSAI

K1	Külső menet G 1"
K2	Külső menet G 1"
K3	Külső menet G 1"
K4	Külső menet G 1"

CSATLAKOZÁSOK SZABVÁNYOS KIOSZTÁSA
(Ellenáramlás)

K1 - melegoldali bemenet
K2 - hidegoldali kivezetés
K3 - hidegoldali bemenet
K4 - meleg oldali kivezetés