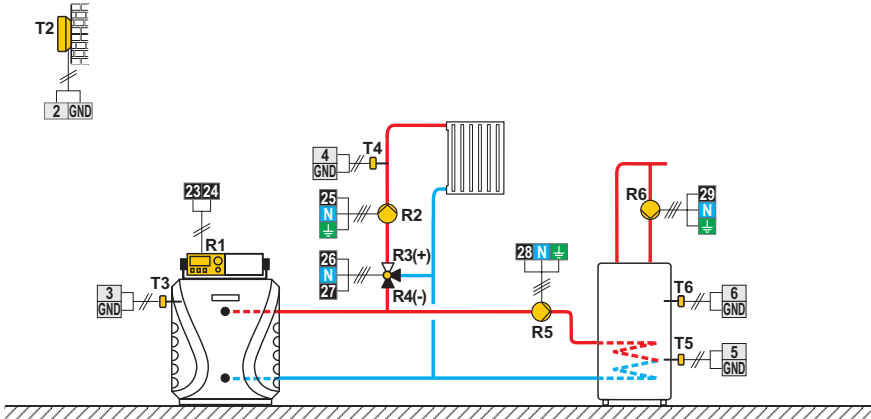
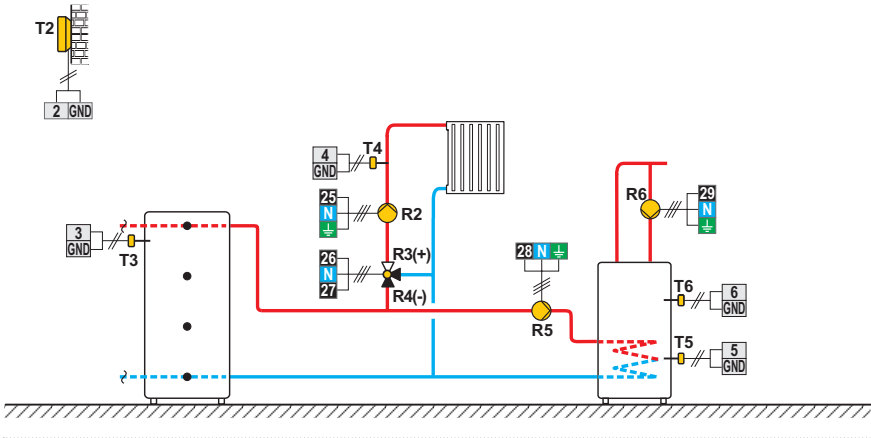


Hőtechnikai mintakapcsolások

Alkalmazás 401 (W10B, W10, W20) - Olajkazan, keverőkör, HMV tároló

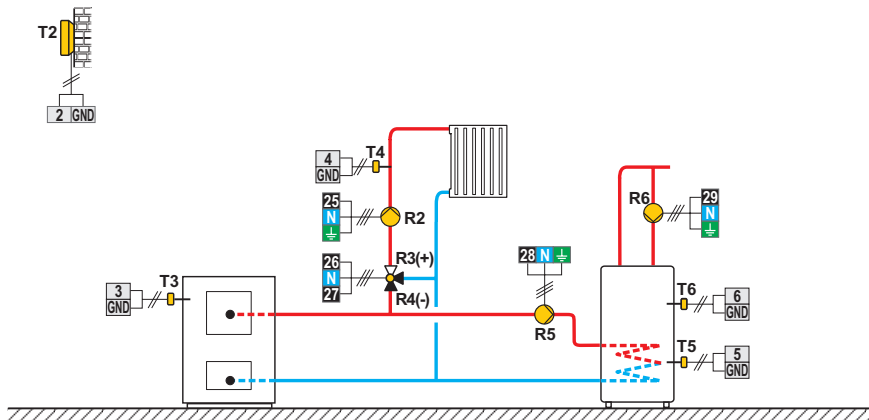


Alkalmazás 401b (W10B, W10, W20) - Puffertároló, keverőkör, HMV tároló

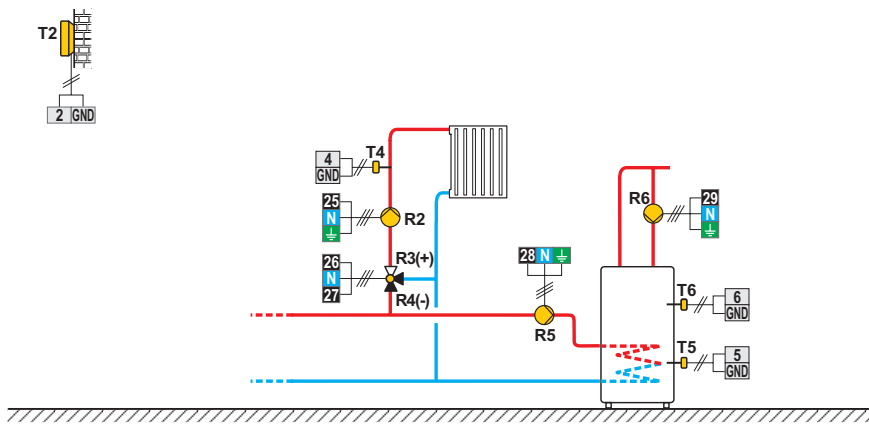


Hőtechnikai mintakapcsolások

Alkalmazás 401c (W10B, W10, W20) - szilárd tüzelésű kazán, keverőkör, HMV tároló

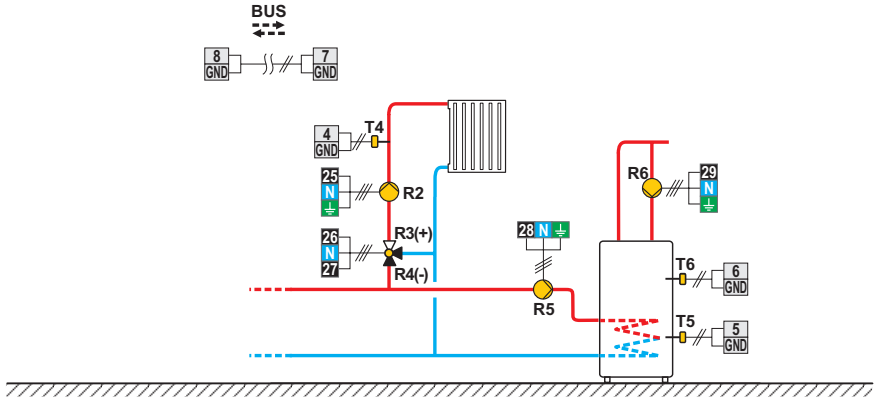


Alkalmazás 401d (W10B, W10, W20) - Hőtermelő nélküli rendszer - keverőkör, HMV tároló

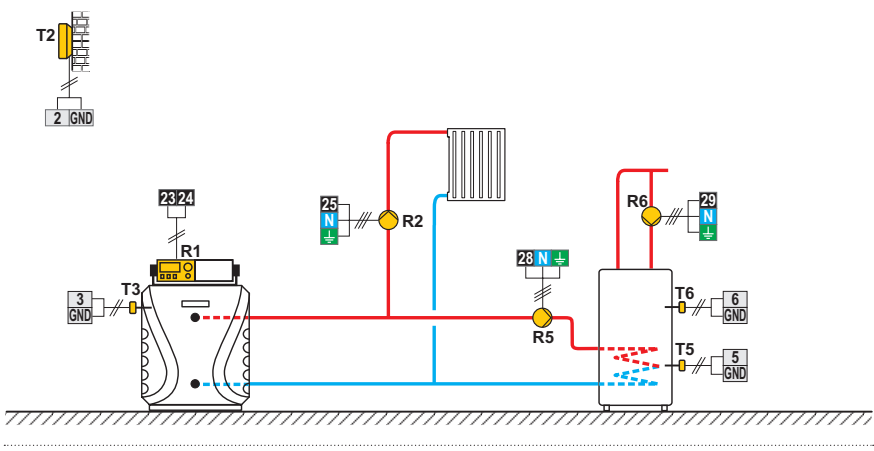


Hőtechnikai mintakapcsolások

Alkalmazás 401e (W10B, W10, W20) - Kiegészítő kapcsolás - keverőkör, HMV tároló

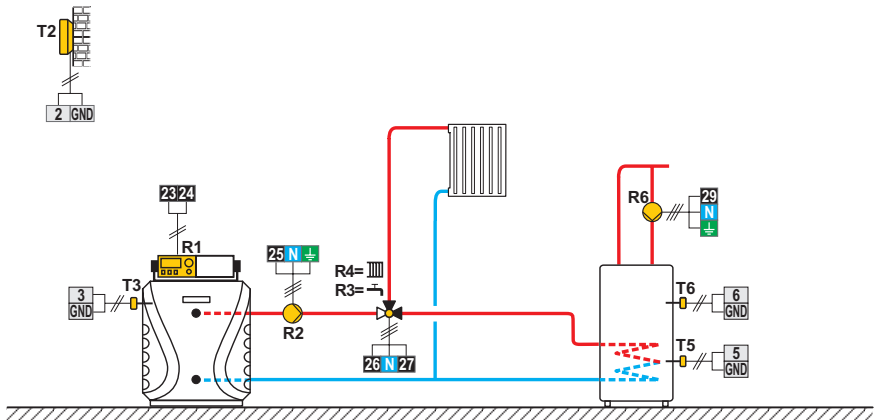


Alkalmazás 402 (W10B, W10, W20) - Olajkazán, direkt kör, HMV tároló

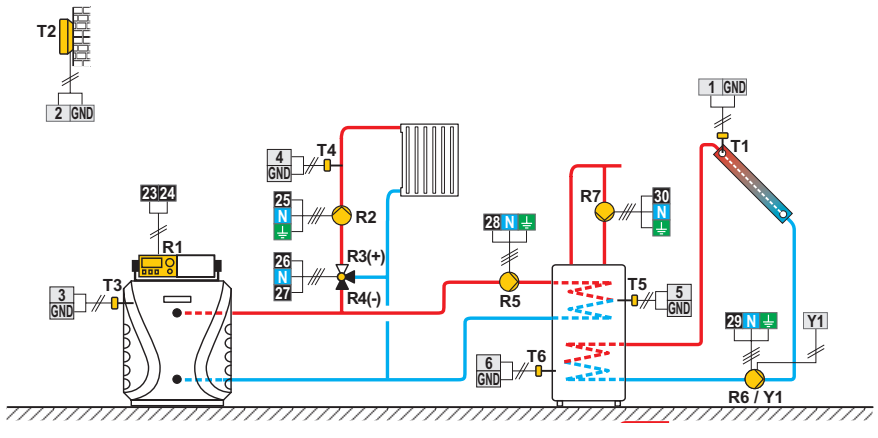


Hőtechnikai mintakapcsolások

Alkalmazás 403 (W10B, W10, W20) - Olajkázán, direkt kör, HMV tároló

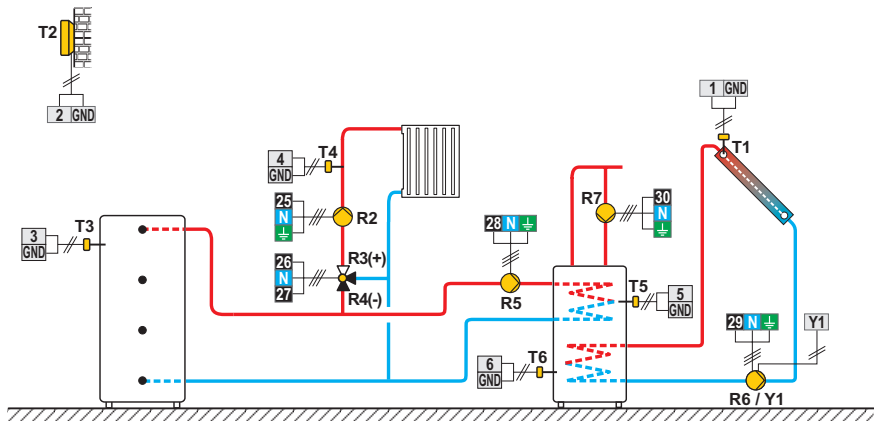


Alkalmazás 404 (W10, W20) - Olajkázán, keverőkör, HMV tároló, napkollektor

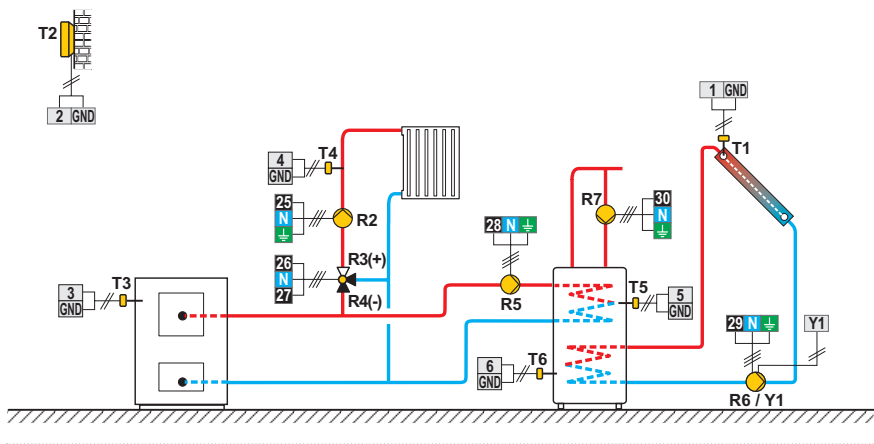


Hőtechnikai mintakapcsolások

Alkalmazás 404b (W10, W20) - Puffertároló, keverőkör, HMV tároló, napkollektor

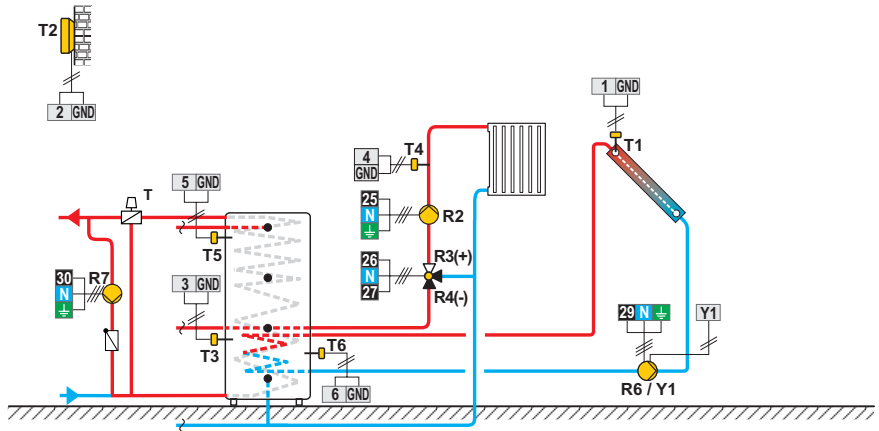


Alkalmazás 404c (W10, W20) - Szilárd tüzelésű kazán, keverőkör, HMV tároló, napkollektor

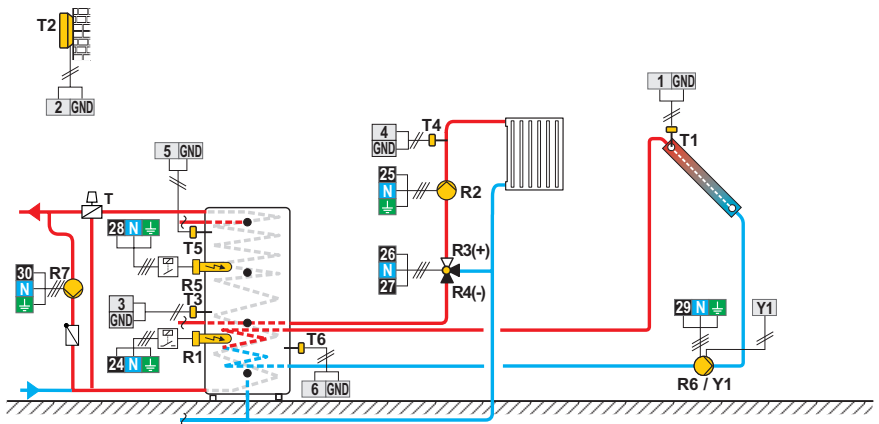


Hőtechnikai mintakapcsolások

Alkalmazás 404d (W10, W20) - Puffertároló, beépített HMV tárolóval, keverőkör, napkollektor

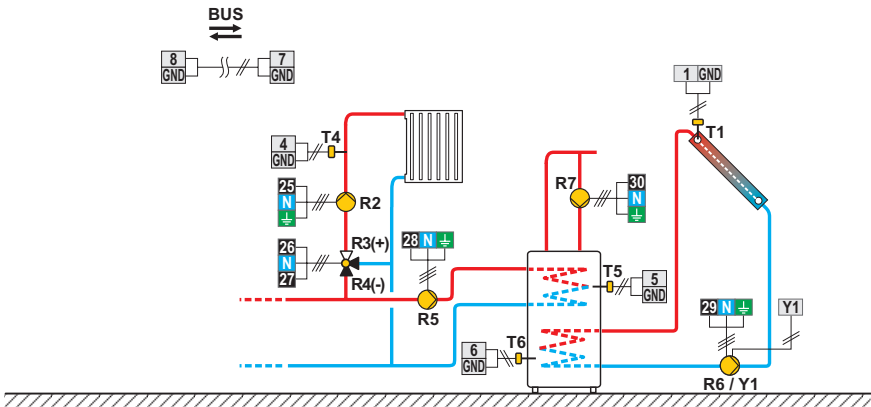


Alkalmazás 404e (W10, W20) - Puffertároló beépített HMV tárolóval, keverőkör, napkollektor

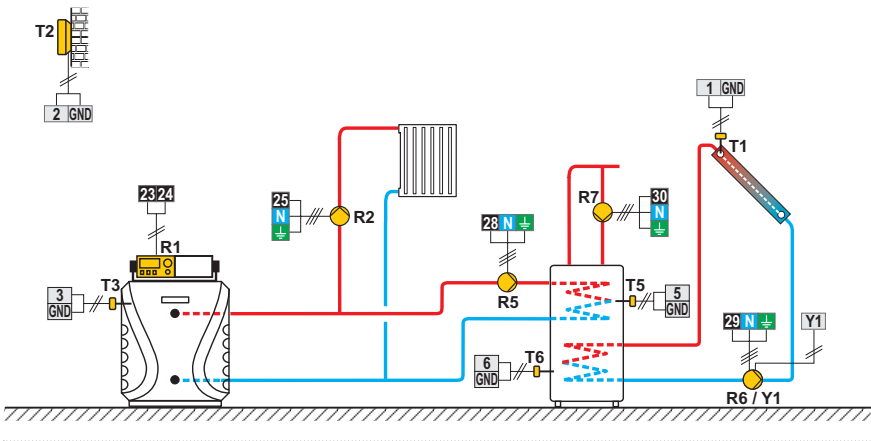


Hőtechnikai mintakapcsolások

Alkalmazás 404f (W10, W20) - Bővítő séma - keverőkör, HMV tároló, napkollektor

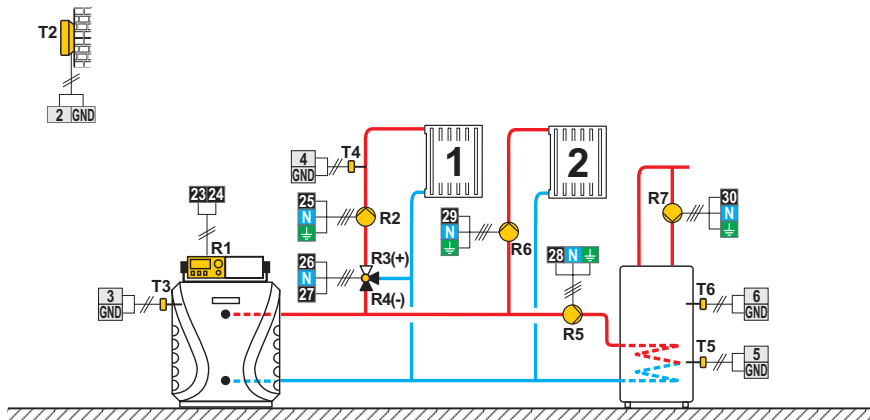


Alkalmazás 405 (W10, W20) - Olajkazan, direkt kör, HMV tároló, napkollektor

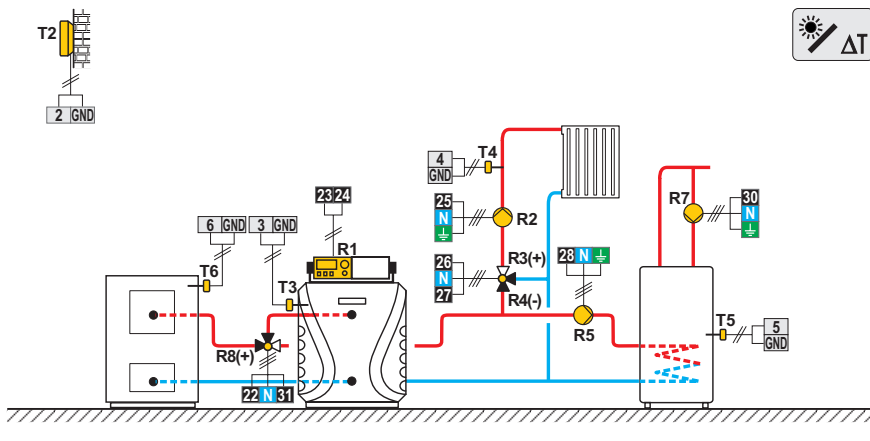


Hőtechnikai mintakapcsolások

Alkalmazás 407b (W10, W20) - Olajkazan, direkt kör, keverőkör, HMV tároló, napkollektor

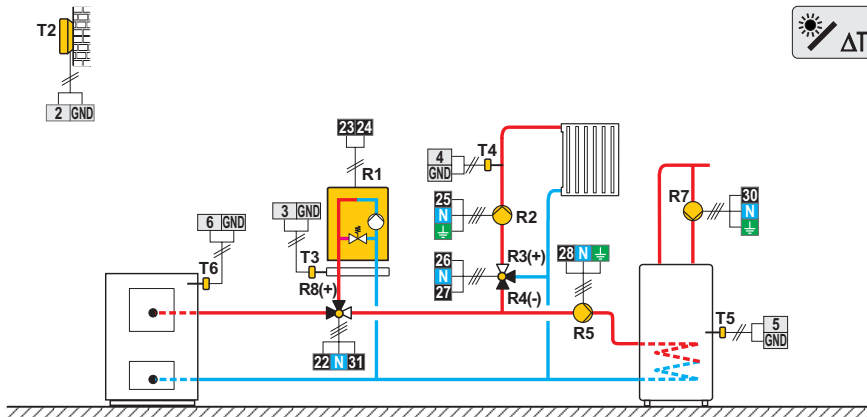


Alkalmazás 408 (W20) - Szilárd tüzelésű kazán, olajkazan, keverőkör, HMV tároló

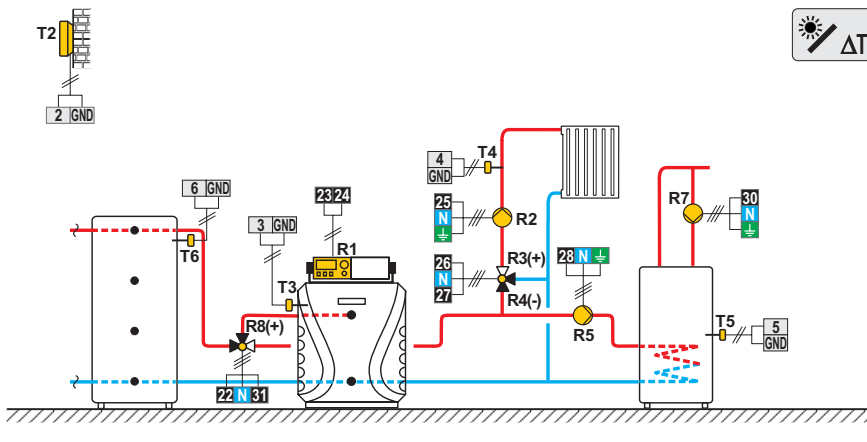


Hőtechnikai mintakapcsolások

Alkalmazás 408b (W20) - Szilárd tüzelésű kazán, gázkazán, keverőkör, HMV tároló

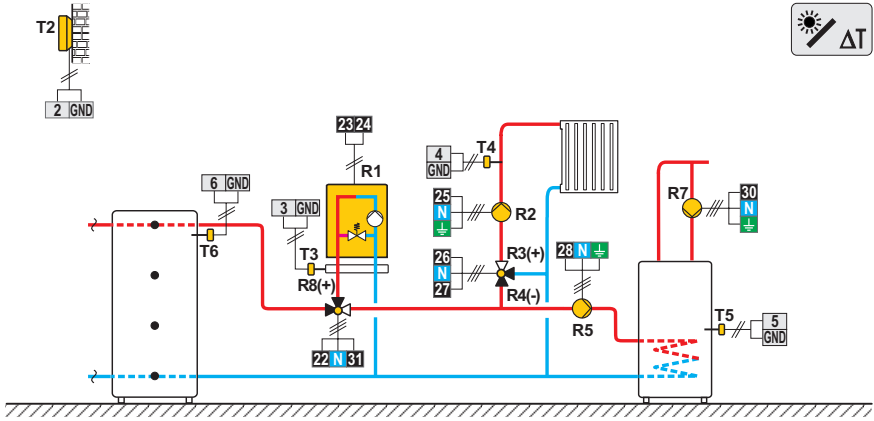


Alkalmazás 409 (W20) - Puffertároló, olajkazán, keverőkör, HMV tároló

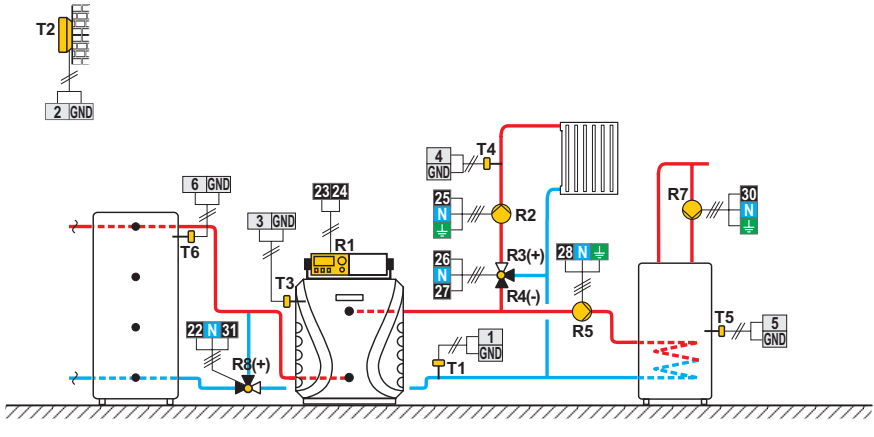


Hőtechnikai mintakapcsolások

Alkalmazás 409b (W20) - Puffertároló, gázkazán, keverőkör, HMV tároló

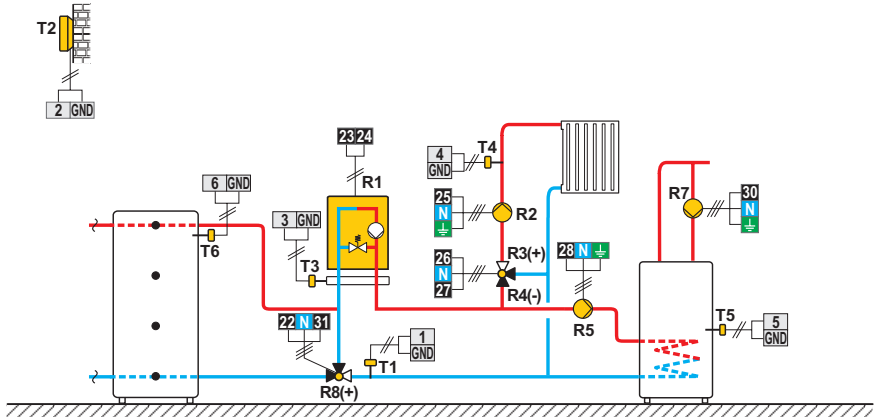


Alkalmazás 410 (W20) - Puffertároló, olajkazán, keverőkör, HMV tároló

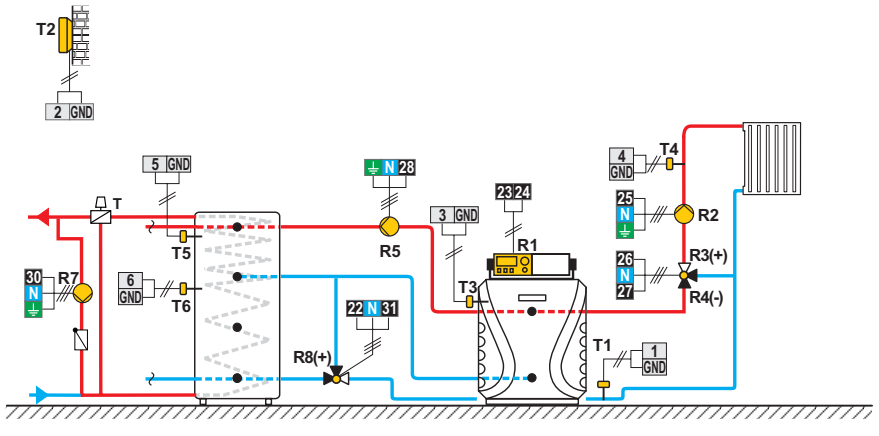


Hőtechnikai mintakapcsolások

Alkalmazás 410b (W20) - Puffertároló, gázkazán, keverőkör, HMV tároló

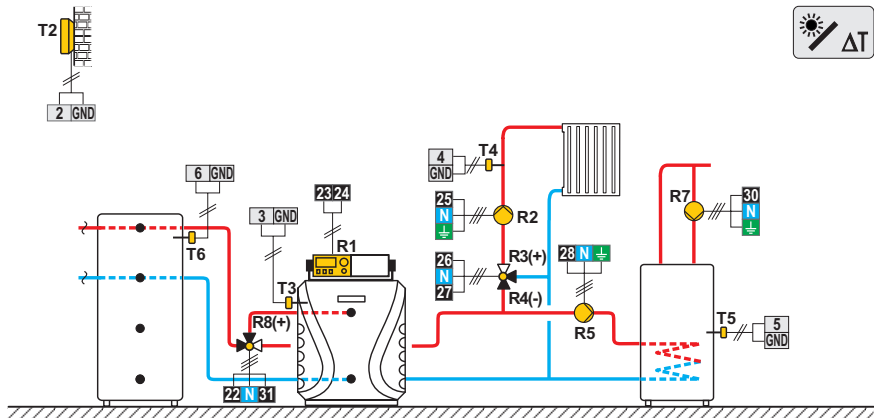


Alkalmazás 410c (W20) - Puffertároló beépített HMV tárolóval, olaj kazán, keverőkör

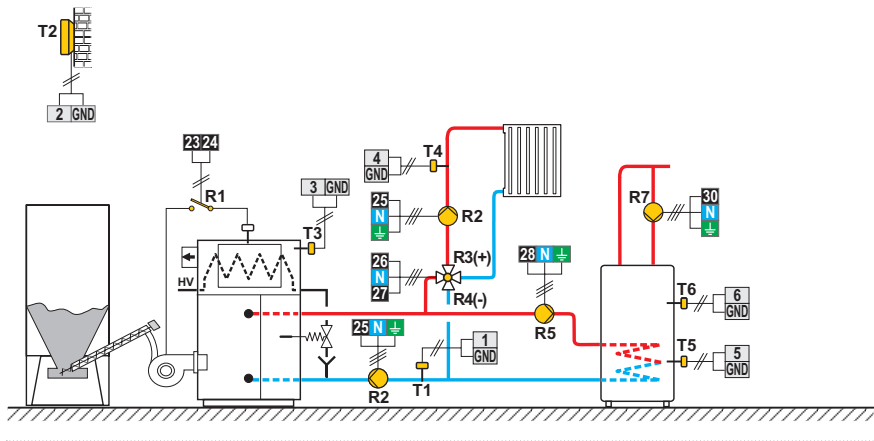


Hőtechnikai mintakapcsolások

Alkalmazás 411 (W20) - Puffertároló, Olajkazan, keverőkör, HMV tároló

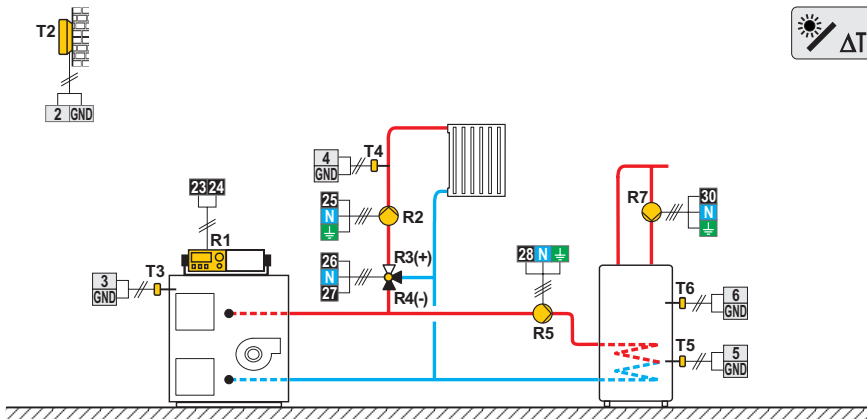


Alkalmazás 412 (W20) - Pellet kazán, keverőkör, HMV tároló

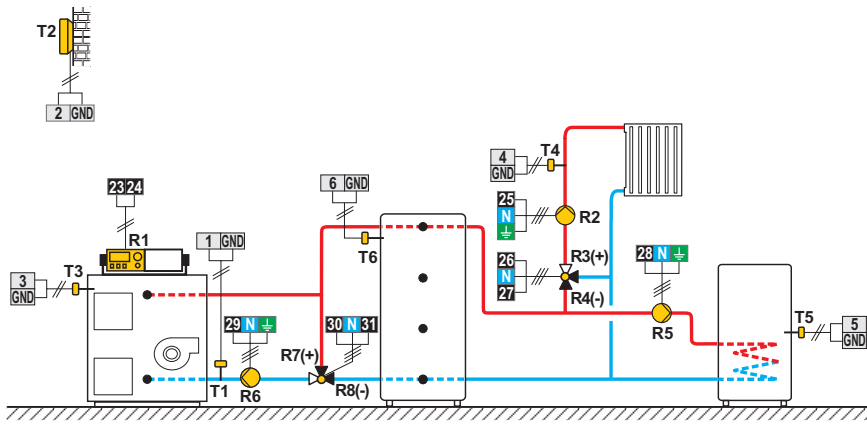


Hőtechnikai mintakapcsolások

Alkalmazás 413 (W20) - Kombinált (Szilárdtüzelésű/Olajkazan, keverőkör, HMV tároló)

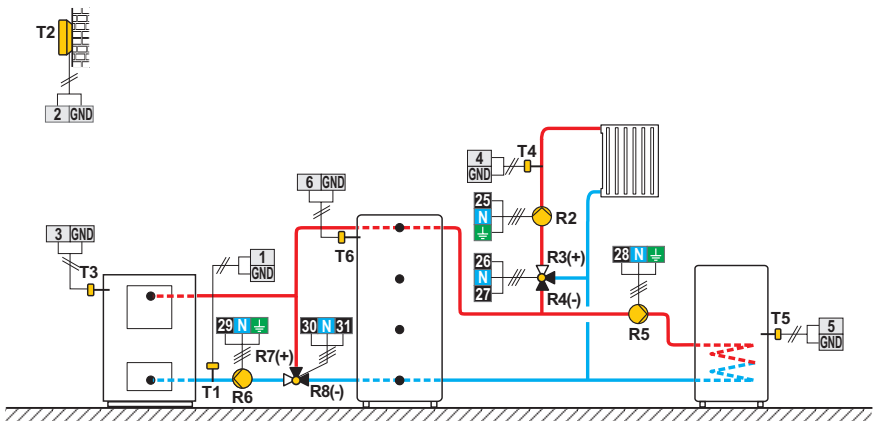


Alkalmazás 414 (W20) - Kombinált (Szilárdtüzelésű/Olajkazan, Puffertároló, keverőkör, HMV tároló)

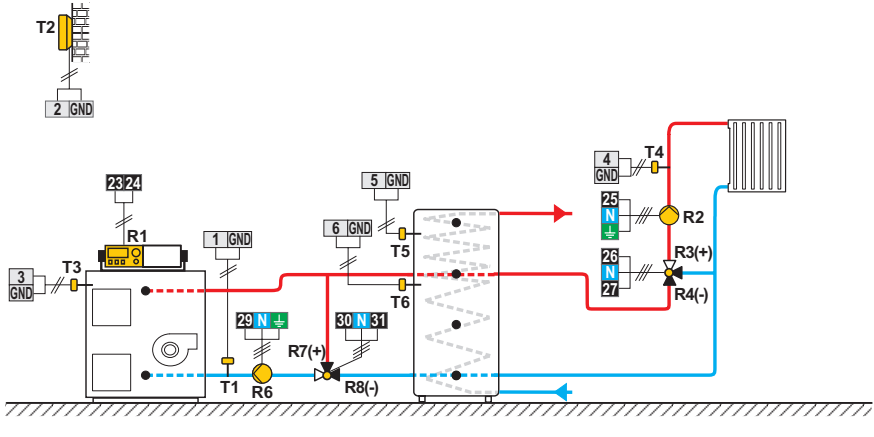


Hőtechnikai mintakapcsolások

Alkalmazás 414b (W20) - Szilárdtüzelésű kazán, Puffertartó, keverőkör, HMV tároló

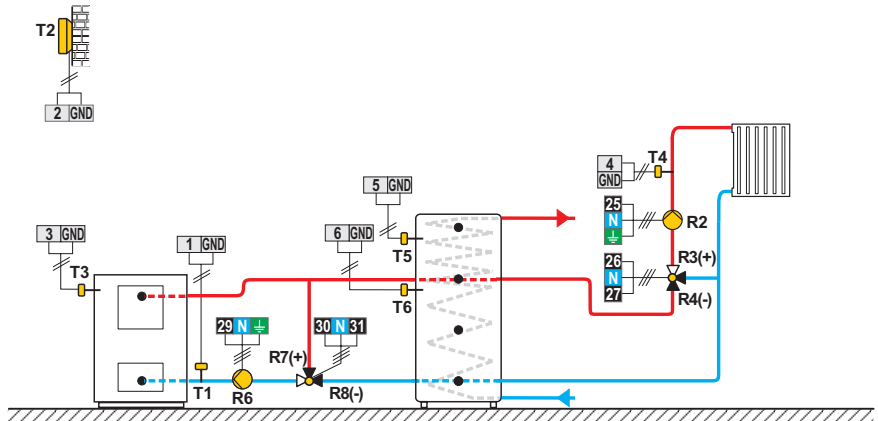


Alkalmazás 415 (W20) - Kombinált (Szilárdtüzelésű/Olajkazán, Puffertartó beépített HMV tárolóval, keverőkör

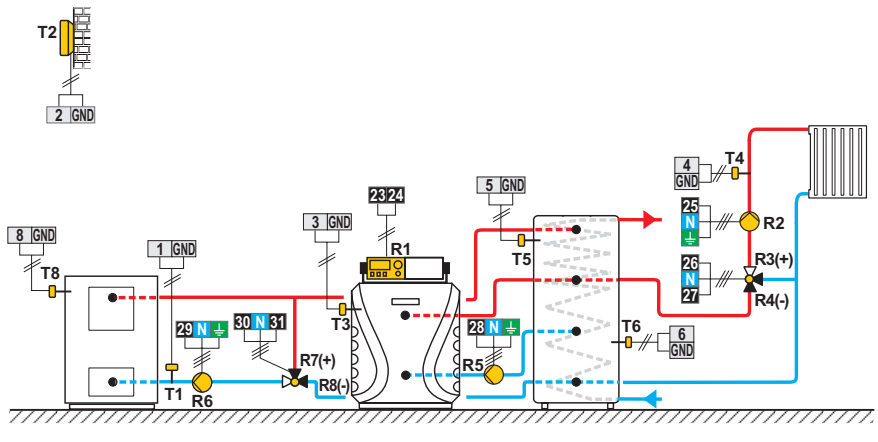


Hőtechnikai mintakapcsolások

Alkalmazás 415b (W20) - Szilárdtüzelésű kazán, Puffertároló, keverőkör, HMV tároló

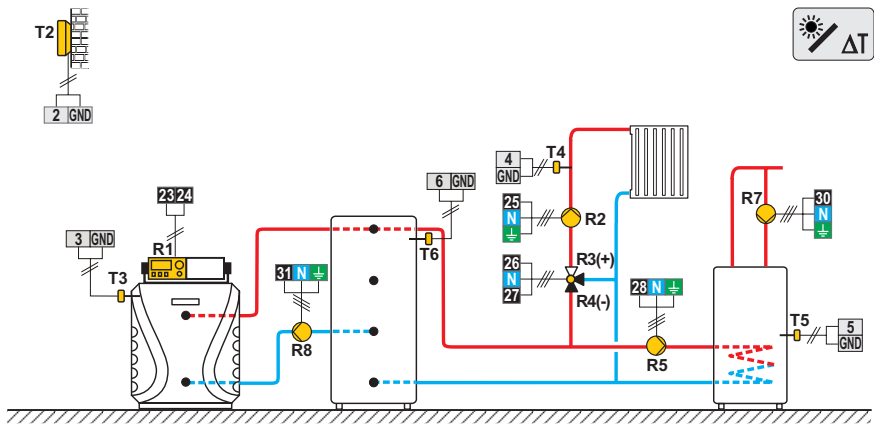


Alkalmazás 415c (W20) - Olajkazán, Szilárdtüzelésű kazán, Puffertároló beépített HMV tárolóval, keverőkör

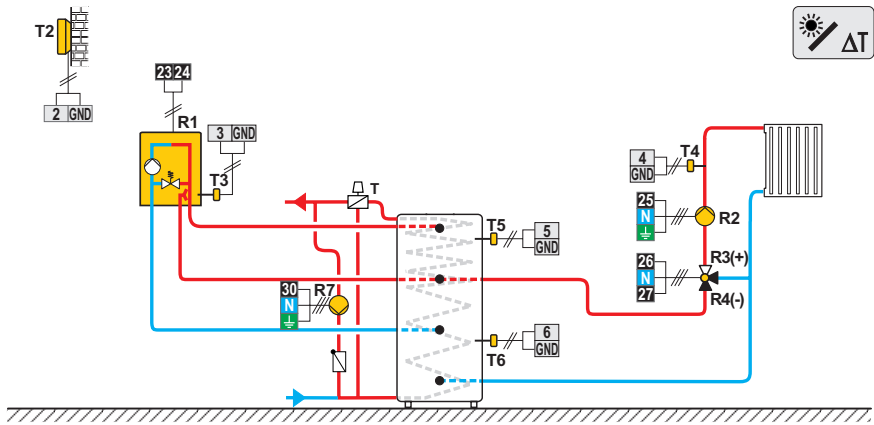


Hőtechnikai mintakapcsolások

Alkalmazás 416 (W20) - Olajkazan, Puffertároló, keverőkör, HMV tároló

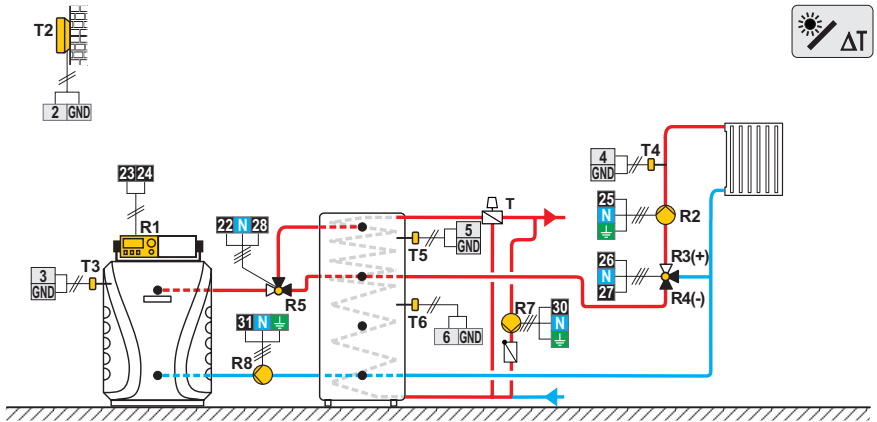


Alkalmazás 416b (W20) - Gáz kazán, Puffertároló beépített HMV tárolóval, keverőkör

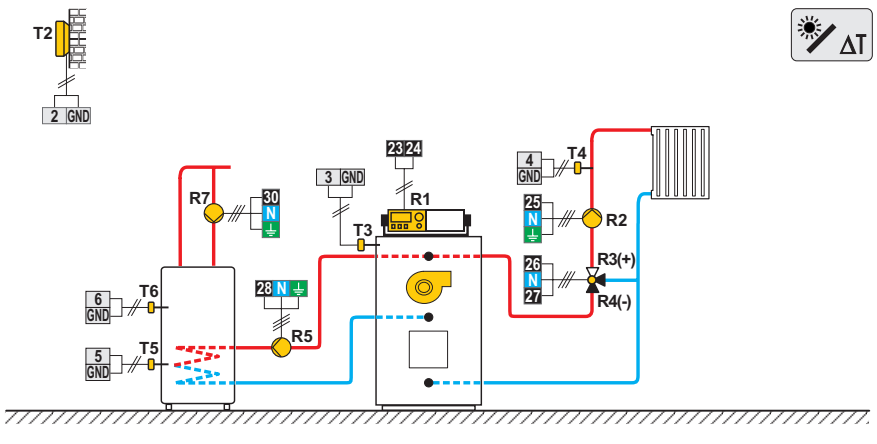


Hőtechnikai mintakapcsolások

Alkalmazás 416c (W20) - Olajkazan, Puffertároló beépített HMV tárolóval, keverőkör

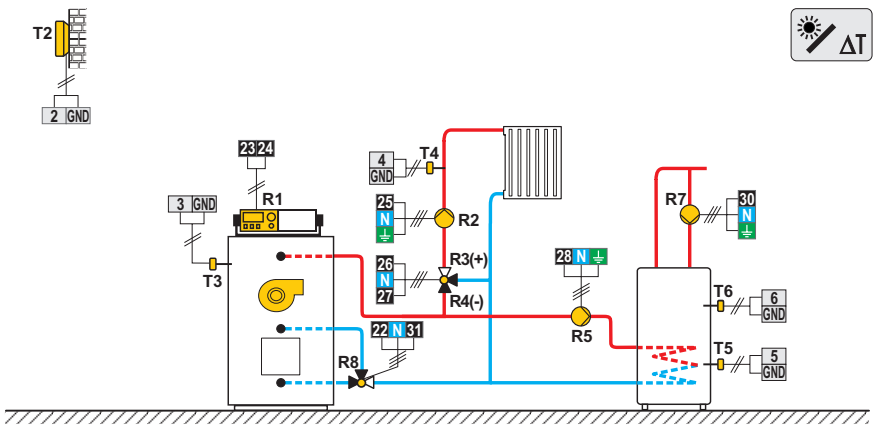


Alkalmazás 417 (W20) - Kombinált (Szilárdtüzelésű/Olajkazan, keverőkör, HMV tároló

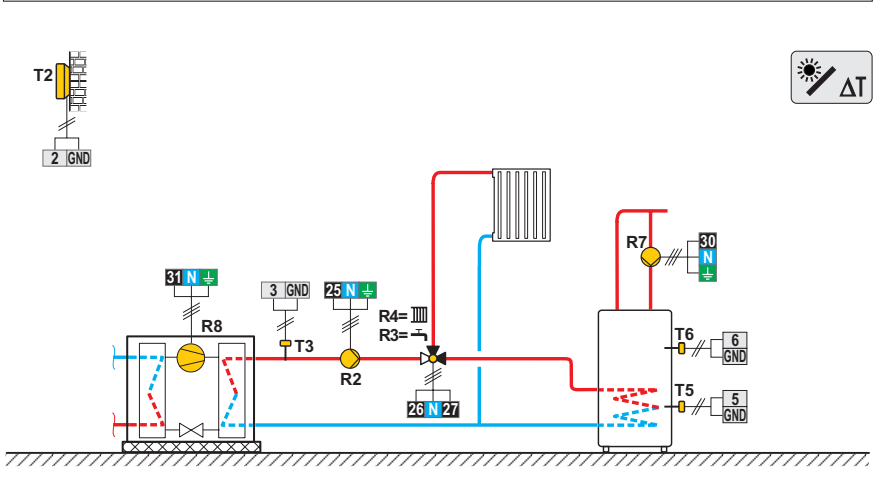


Hőtechnikai mintakapcsolások

Alkalmazás 418 (W20) - Kombinált (Szilárdtüzelésű/Olajkazán, keverőkör, HMV tároló)

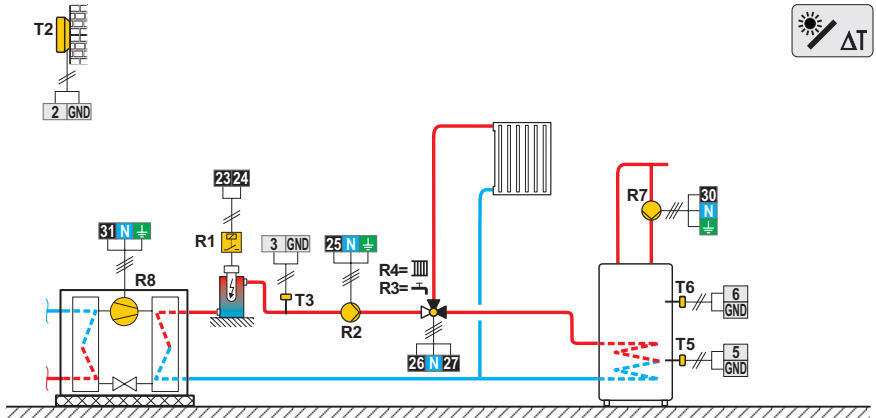


Alkalmazás 419 (W20) - Hőszivattyú, direkt kör, HMV tároló

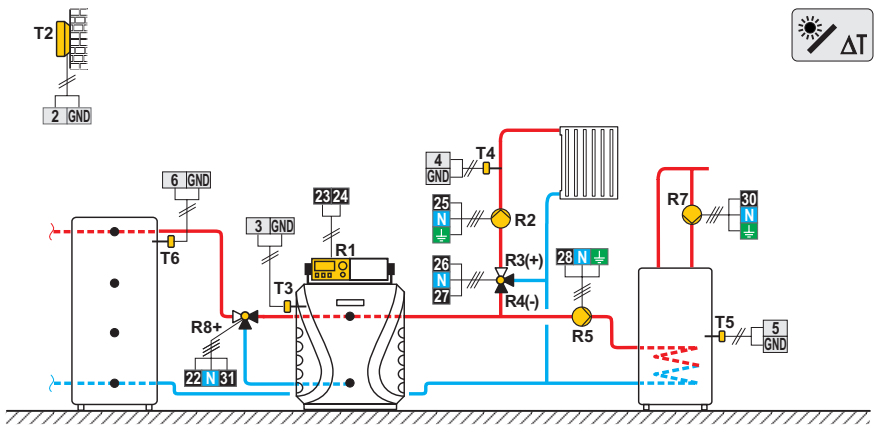


Hőtechnikai mintakapcsolások

Alkalmazás 420 (W20) - Hőszivattyú, kiegészítő elektromos fűtés, direkt kör, HMV tároló

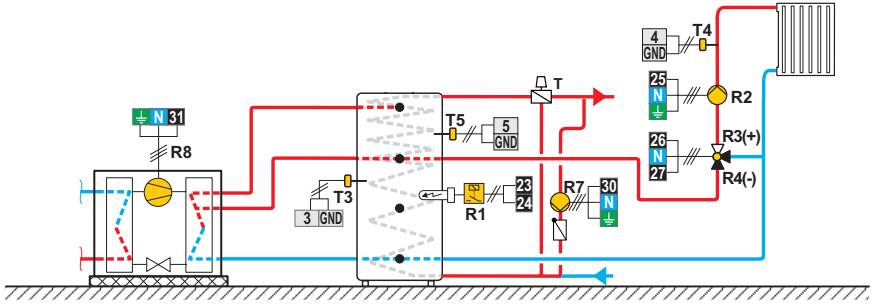


Alkalmazás 421 (W20) - Olajkazán, Puffertároló, keverőkör, HMV tároló

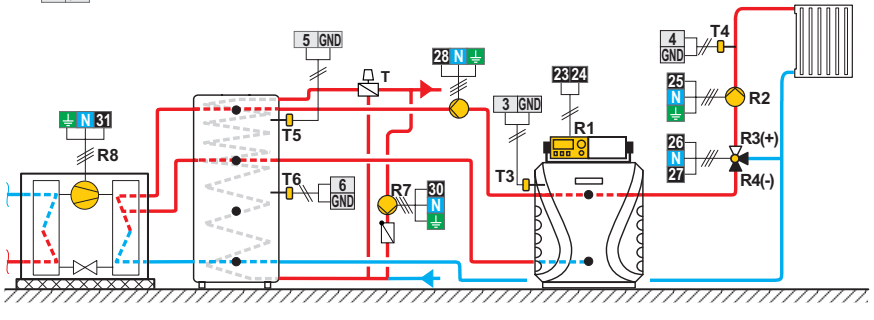


Hőtechnikai mintakapcsolások

Alkalmazás 422 (W20) - Hőszivattyú, Puffertároló beépített HMV tárolóval, keverőkör

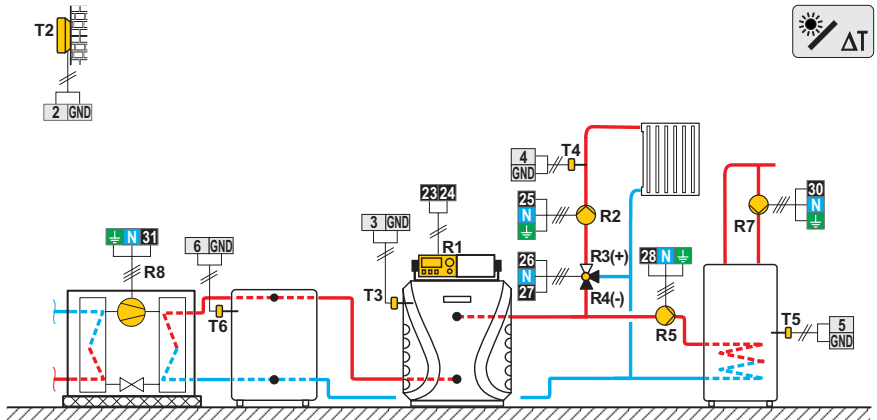


Alkalmazás 422b (W20) - Hőszivattyú, Olajkazán, Puffertároló beépített HMV tárolóval, keverőkör

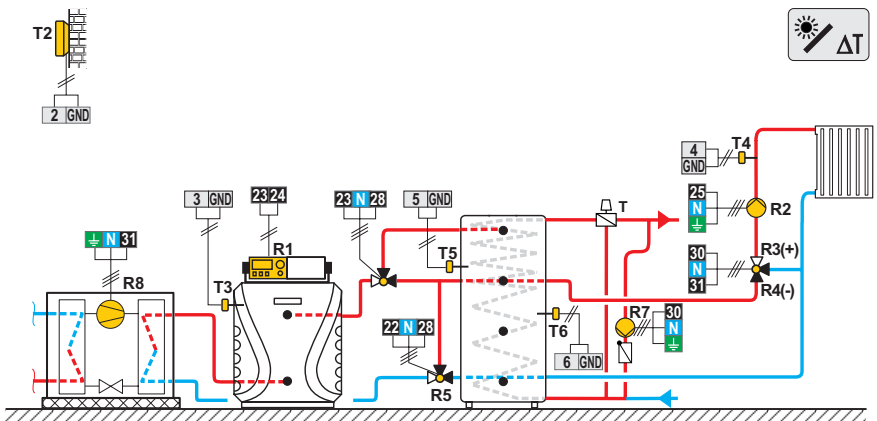


Hőtechnikai mintakapcsolások

Alkalmazás 422c (W20) - Hőszivattyú, Olajkazan, Puffertároló, keverőkör, HMV tároló

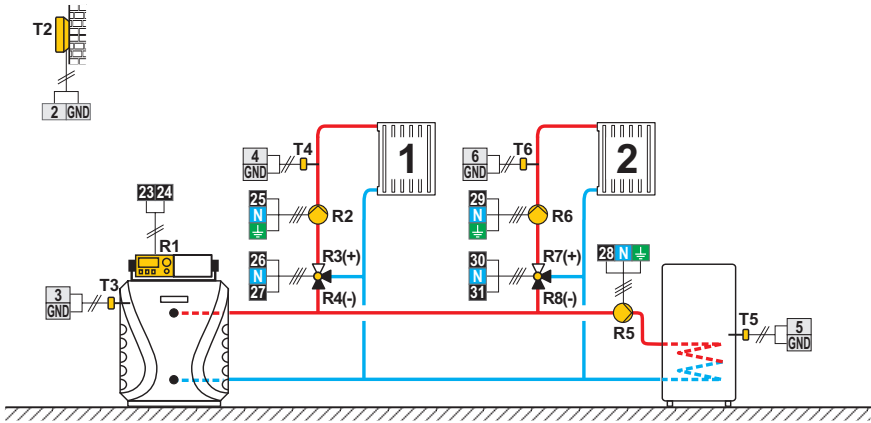


Alkalmazás 422d (W20) - Hőszivattyú, Olajkazan, Puffertároló beépített HMV tárolóval, keverőkör

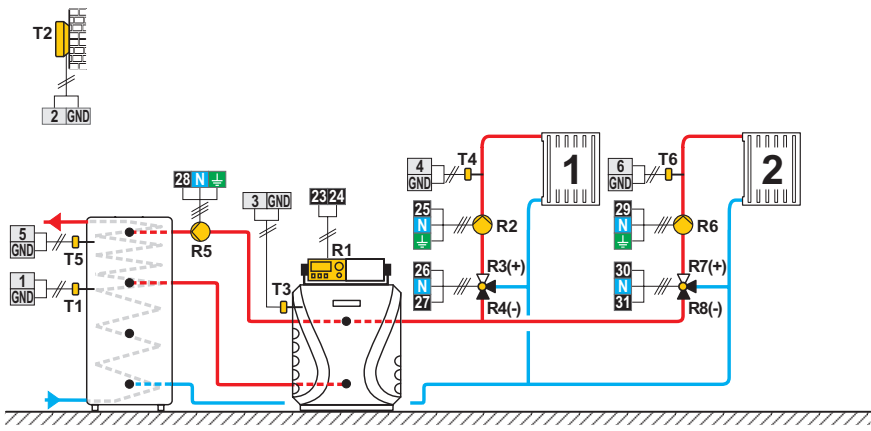


Hőtechnikai mintakapcsolások

Alkalmazás 423 (W20) - Olajkazán, 2x keverőkör, HMV tároló

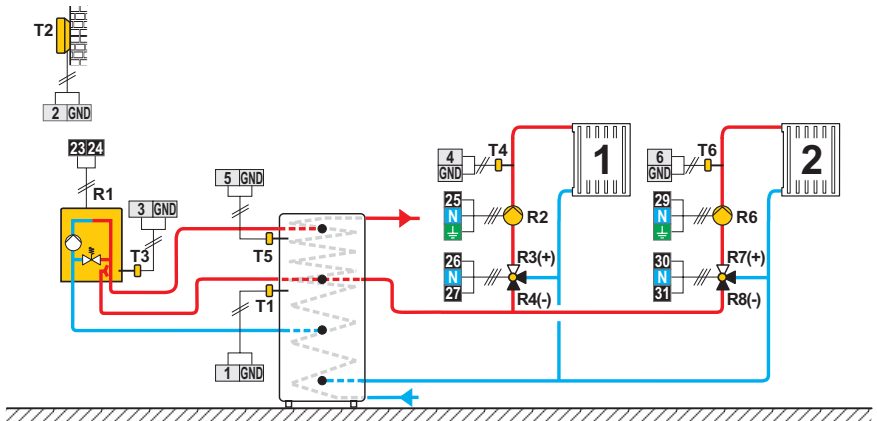


Alkalmazás 423b (W20) - Folyadék tüzelésű kazán, Puffertároló beépített
HMV tárolóval, 2x keverőkör

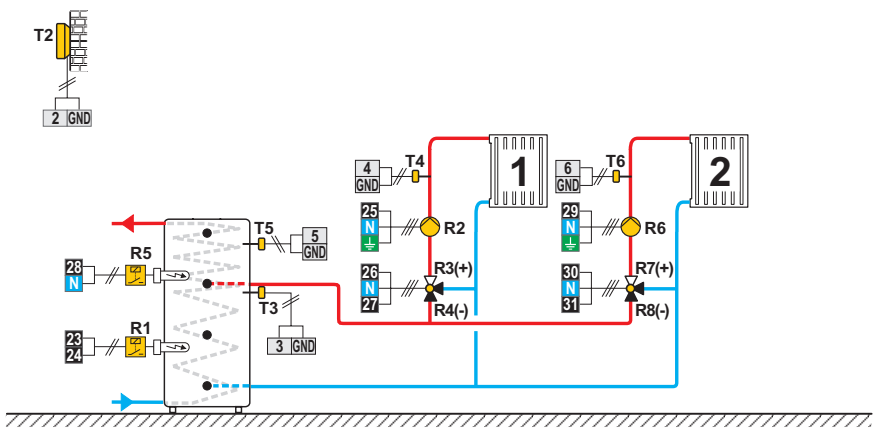


Hőtechnikai mintakapcsolások

Alkalmazás 423c (W20) - Gáz kazán, Puffertartó beépített HMV tárolóval, 2x keverőkör

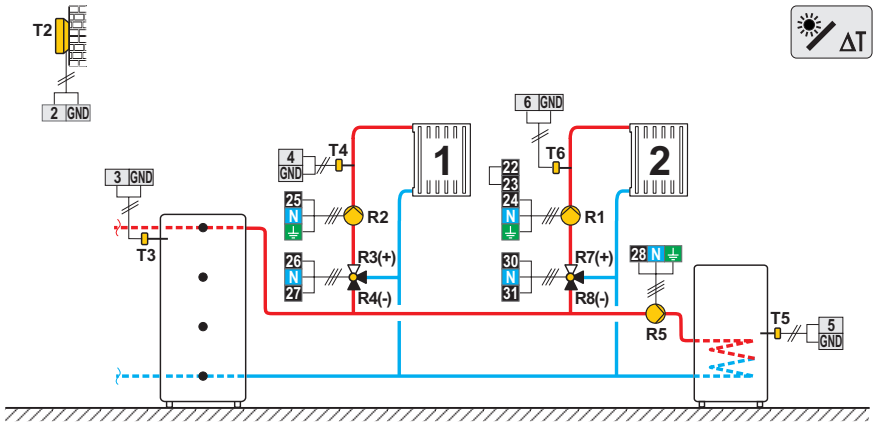


Alkalmazás 423d (W20) - Kiegészítő Alkalmazás - Puffertartó beépített HMV tárolóval, 2x keverőkör

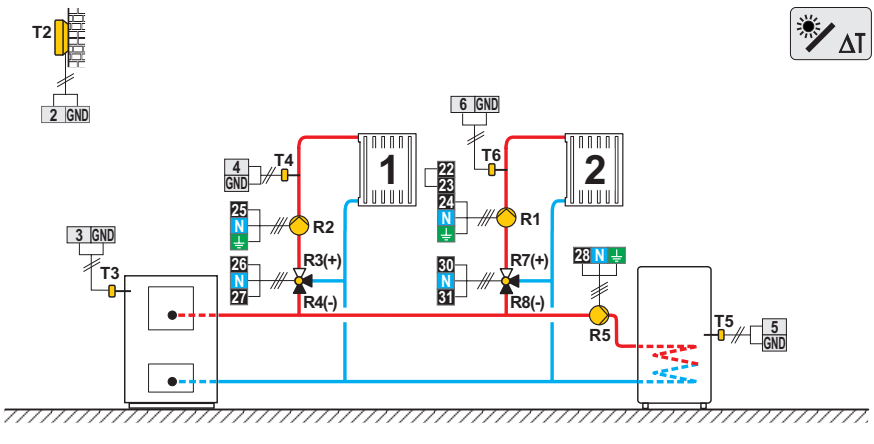


Hőtechnikai mintakapcsolások

Alkalmazás 423e (W20) - Puffertároló, 2x keverőkör, HMV tároló

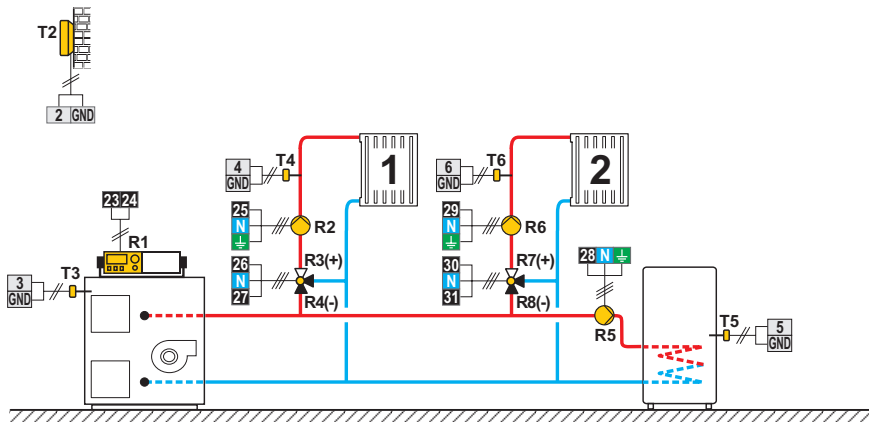


Alkalmazás 423f (W20) - Szilárdtüzelésű kazán, 2x keverőkör, HMV tároló



Hőtechnikai mintakapcsolások

Alkalmazás 423g (W20) - Kombinált (Szilárdtüzelésű/Olajkazán, 2x keverőkör, HMV tároló



Alkalmazás 423h (W20) - Kiegészítő Alkalmazás, 2x keverőkör, HMV tároló

